

## JUMO tecLine HD pH/Rd

### pH- und Redox-Einstabmessketten, digital mit weiterverwendbarer JUMO digiLine-Elektronik oder analog

Baureihe 201021 — pH-Elektroden

Baureihe 201026 — Redox-Elektroden

#### Kurzbeschreibung

JUMO tecLine HD-Elektroden sind durch die Verwendung hochwertiger Materialien und Komponenten besonders für anspruchsvollste Anwendungen in der Prozess- und Industriemesstechnik geeignet. Sie sind als kombinierte Einstabmessketten ausgeführt (Glas- bzw. Metall- und Bezugsselektrode in einem Schaft). Optional kann – je nach Typ – zusätzlich ein Temperaturfühler Pt1000 integriert werden.

Ein optimiertes PTFE-Ringdiaphragma sorgt für eine schnelle Ansprechzeit bei gleichzeitig weitgehender Unempfindlichkeit gegen größere Schmutzfrachten oder öl- und fetthaltige Prozess- und Abwässer. Alternativ verfügbar ist eine Variante mit Lochdiaphragma als optimale Lösung für Prozesse mit hohem Feststoffanteil (z. B. Abwässer mit Sandpartikeln oder Medien, die Fällungs- oder Kristallisationsreaktionen unterworfen sind).

JUMO tecLine HD-Elektroden stellen den Stand der Technik bei modernen pH- und Redox-Elektroden dar. Jede Elektrode ist ein Qualitätserzeugnis und wird einzeln stückgeprüft und mit einem Kalibrierzertifikat geliefert. Moderne Fertigungsanlagen sichern gleichbleibende Kennwerte.

Alle Standard-Elektroden werden aus physiologisch unbedenklichen und FDA-gelisteten Materialien gefertigt. Sie sind mit bleifreiem Schaftglas ausgestattet und damit RoHS 2-konform.

#### Typische Anwendungsbereiche

##### Chemische Industrie:

Prozesswasser, hohe Prozessdrücke bis 13 bar, breiter Temperaturbereich bis max. 135 °C und großer pH- Bereich von pH 0 bis pH 14; Suspensionen, Lacke und Medien mit Feststoffpartikeln

##### Industrielle Abwassertechnik:

Prozessabwasser, Abwasser mit stark verunreinigenden Medien (ölpaltig, Anwesenheit von Elektrodengiften)

##### Galvanik:

Prozesswasser, Medien mit Elektrodengiften (Metallionen, Komplexbildner)

##### Kraftwerke und Müllverbrennungsanlagen (Rauchgaswäsche):

großer pH- Bereich von pH 0 bis pH 14, Anwesenheit feiner Aschepartikel

##### Zuckerindustrie:

konstant hohe Temperatur, Anwesenheit von Elektrodengiften (z.B. Sulfide)

#### Vorteile der Elektroden mit kombinierter JUMO digiLine-Elektronik

- störösichere digitale Datenübertragung zur optimalen Prozessüberwachung
- modulares System: sowohl für Einzel-Messstellen als auch zum Aufbau von Elektroden-Netzwerken
- Plug-and-Play beim Anschluss an Messumformer der JUMO AQUIS touch-Serie: vereinfacht den Ersatz von Elektroden beziehungsweise den kurzzeitigen Austausch zwecks Kalibrierung
- auch für die Verwendung mit dem Automatisierungssystem JUMO mTRON T geeignet
- Version mit Ausgang 4 bis 20 mA zur Integration in bestehende Anlagen
- Weiterverwendung der JUMO digiLine-Elektronik bei Verschleiß der Elektrode
- bequeme und sichere Kalibrierung im Labor mittels USB-Interface und JUMO DSM-Tool (Software)



Typ 201021/10...

#### Besonderheiten

- wartungsarm durch schmutzabweisendes PTFE-Ring-Diaphragma mit polymerisiertem hochelastischem Gel
- alternativ mit Loch-Diaphragma für Suspensionen, Lacke und Medien mit Feststoffpartikeln
- ausgelegt für den Einsatz bei hoher kontinuierlicher Prozesstemperatur bis zu max. 135 °C<sup>1</sup>
- für Prozessdrücke bis zu 13 bar
- optional integrierbare Temperaturfühler Pt1000
- mit Salzvorgabe zur Erhöhung der Standzeiten in Medien mit geringerer Leitfähigkeit
- längere Standzeit bei Anwesenheit von Elektrodengiften durch Doppelkammer-Ausführung
- Redox-Ausführungen mit Platin- bzw. Goldkuppe bis ±1500 mV
- Lieferung mit Qualitätszertifikat

<sup>1</sup> Elektroden mit PTFE-Diaphragma: 135 °C  
 Elektroden mit Lochdiaphragma: 110 °C



## Technische Daten

### Kenndaten

Messgrößen	pH-Wert bzw. Redoxpotential Temperatur (optional)
Messbereiche	
pH	0 bis 14 pH
Redoxpotential	±1500 mV
Temperatur	0 bis max. 135 °C bei Ausführungen mit PTFE-Diaphragma 0 bis max. 110 °C bei Ausführungen mit Lochdiaphragma

### Umwelteinflüsse

Lagerungstemperatur	-5 bis +30 °C
Schutzart	IP66 und IP 67 <sup>a</sup>

<sup>a</sup> Gültig für Ausführungen mit VarioPin (VP)-Steckkopf, N-Schraubkopf (S8) und JUMO digiLine-Elektronik (Typenzusätze 960 und 961).

### Prozessbedingungen

	Ausführungen mit PTFE-Diaphragma <sup>a</sup>	Ausführungen mit Lochdiaphragma
Prozesstemperatur	0 bis +135 °C	0 bis +110 °C
Prozessdruck	13 bar	
Druck-Temperatur-Diagramm		
empfohlene Mindestleitfähigkeit	50 µS/cm	500 µS/cm

<sup>a</sup> Druck/Temperatur-Diagramme für die Elektrode in Verbindung mit Elektrodenhaltern ⇨ Seite 9.

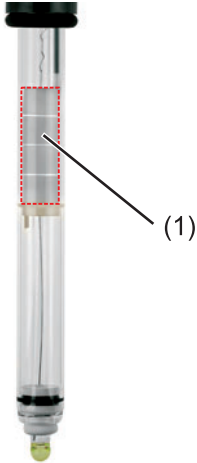
### Aufbau

Prozessanschluss	Pg13,5
Temperatursensor	Pt1000 (Klasse A)
Steckköpfe	N-Schraubkopf (S8), Pg13,5-Gewinde VarioPin (VP)-Steckkopf, Pg13,5-Gewinde
Referenzsystem	druckkompensiertes <b>Doppelkammersystem</b> , Silber-Silberchlorid (Ag/AgCl) Patronen-Ableitsystem, hochelastisches Gel (AgCl-frei)
Diaphragma	
aussen	PTFE-Ring-Diaphragma oder Lochdiaphragma
innen	Keramikdiaphragma <sup>a</sup>
Glasmembran	kugelförmig
Membranglas	Hochtemperatur (HT)-Glas, hochalkali-geeignet
Werkstoffe	siehe Zeichnungen im Kapitel „Abmessungen“, Seite 4

<sup>a</sup> in Doppelkammer

## Besonderheiten beim Aufbau

### Salzvorlage



(1) Salzvorlage

Die Elektrode ist serienmäßig mit einer Salzvorlage in Form von vier Salzringen<sup>a</sup> ausgestattet (siehe Abbildung).

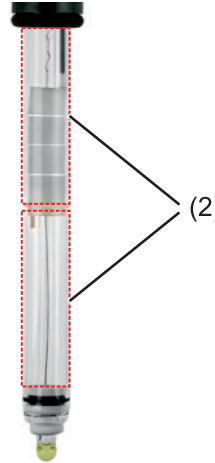
Dies macht sie besonders geeignet für den Einsatz in ionenärmeren Medien oder bei hohen Durchflussraten.

Die Salzvorlage dient der Erhöhung der Standzeit der Elektrode.

Die Ringe stellen keinen Fertigungsfehler (Auskristallisation) dar.

Der „Verbrauchsstatus“ der Elektrode kann durch den Abbau der Salzringe bewertet werden.

### Doppelkammer



(2) Doppelkammer

Bei Anwesenheit von Elektrodengiften (z.B. Sulfiden) im Messmedium verhindert der durch zwei „hintereinander geschaltete“ Kammern (Doppelkammer) verlängerte doppelte Diaphragmaabschottung eine Elektrodenvergiftung.

<sup>a</sup> KCl-Pulver als Salzvorlage bei Ausführungen mit Lochdiaphragma

### JUMO digiLine-Elektronik



(3) M12-Steckanschluss

(4) Schraubverbindung

(5) Einstabmesskette

Die JUMO digiLine-Elektronik wird fest verschraubt mit der Einstabmesskette geliefert. Sie kann bei Verschleiß des Sensors weiterverwendet werden.

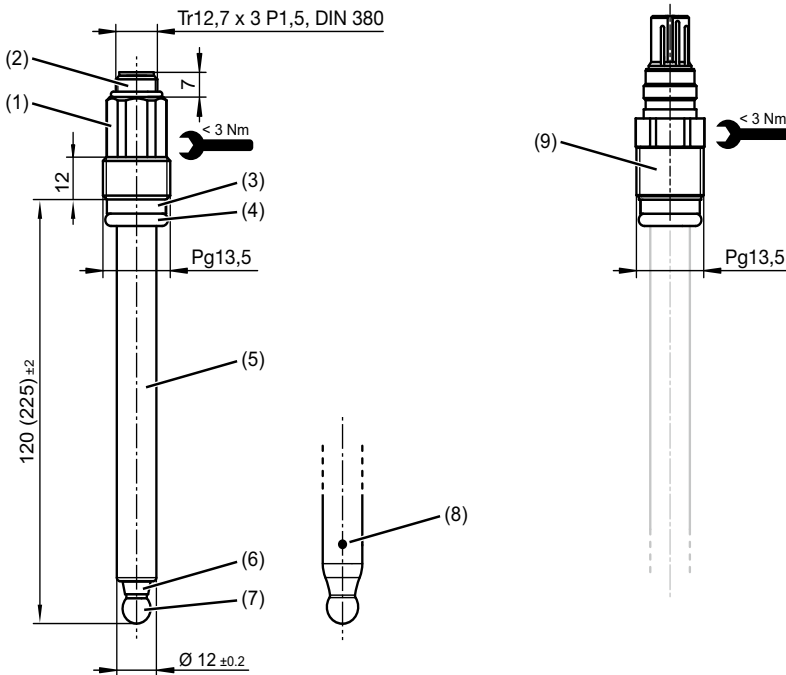
Werkskalibrierung sowie weitere Sensordaten sind im Kopf gespeichert. Weiterführende Informationen im Typenblatt (TBL) 202705 und im Systemtypenblatt 203501.

**Typenzusatz /960:** JUMO digiLine Schnittstelle, busfähig (Übertragung der Messwerte, Kalibrierung und Konfiguration digital).

**Typenzusatz /961:** mit analogem Ausgang 4 bis 20 mA zur Integration in bestehende Infrastruktur (Übertragung der Messwerte analog, Kalibrieren und Konfiguration über digitale Schnittstelle). Mit zusätzlichem Binäreingang (z. B. Hold-Funktion).

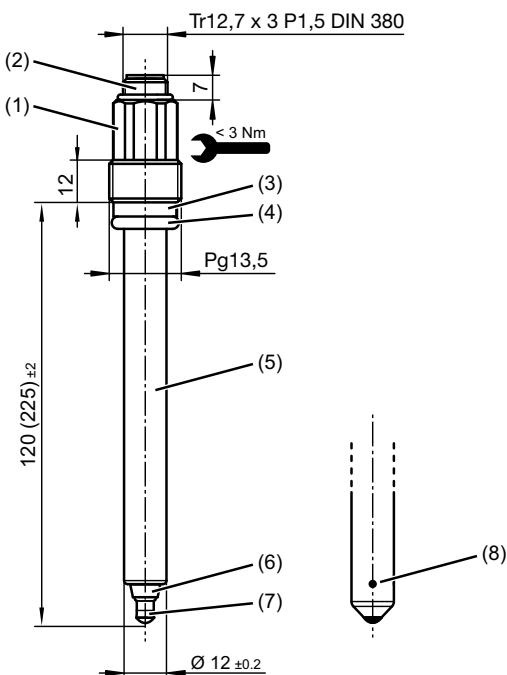
## Abmessungen

### pH-Einstabmesskette Typ 201021/10...



- (1) N-Schraubkopf (S8) Pg13,5 (PPS), max. Anzugsdrehmoment 3 Nm
- (2) Gewinde Tr12,7 × 3 P1,5
- (3) Ring (PEEK)
- (4) O-Ring 10 × 3,5 (FPM70)
- (5) Elektrodenschaft (Glas DIN19263)
- (6) Ring-Diaphragma (PTFE)
- (7) Kugelmembran
- (8) Lochdiaphragma
- (9) Anschlussvariante VarioPin (VP)-Steckkopf mit drehbarer Überwurfmutter Pg13,5 (PBT), max. Anzugsdrehmoment 3 Nm

### Redox-Einstabmesskette Typ 201026/10...

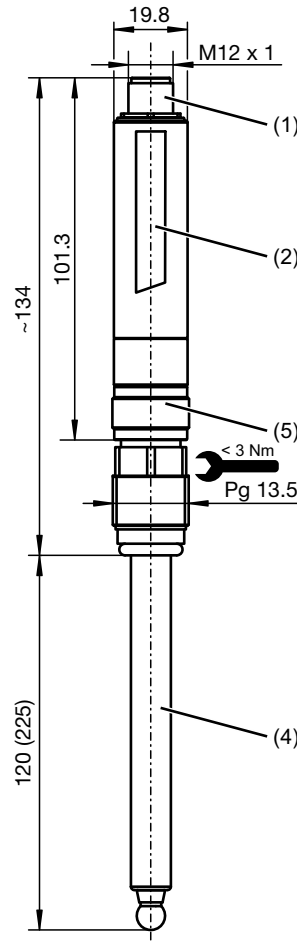
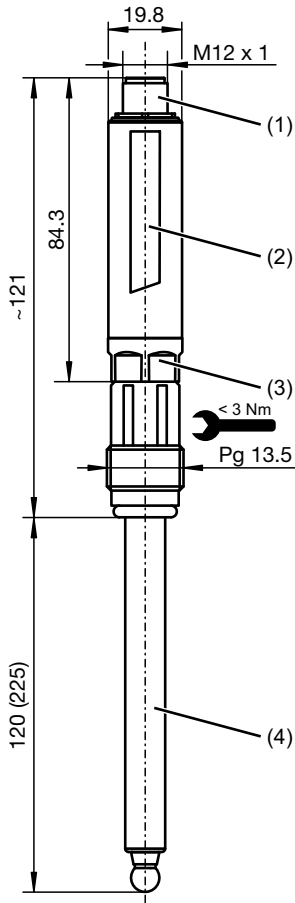


- (1) N-Schraubkopf (S8) Pg13,5 (PPS), max. Anzugsdrehmoment 3 Nm
- (2) Gewinde Tr12,7 × 3 P1,5
- (3) Ring (PEEK)
- (4) O-Ring 10 × 3,5 (FPM70)
- (5) Elektrodenschaft (Glas DIN19263)
- (6) Ring-Diaphragma (PTFE)
- (7) Platin- bzw. Gold-Kuppe
- (8) Lochdiaphragma

## Einstabmesskette mit weiterverwendbarer JUMO digiLine-Elektronik

JUMO digiLine-Elektronik mit N-Anschluss

JUMO digiLine-Elektronik mit VarioPin-Anschluss



- (1) M12-Steckanschluss 5- bzw. 8-polig (siehe Bestellangaben)
- (2) JUMO digiLine-Elektronik
- (3) N-Anschluss (Schraubkopf S8) der JUMO digiLine-Elektronik
- (4) pH- bzw. Redox-Elektrode mit N-Anschluss
- (5) VarioPin-Anschluss<sup>a</sup> (Steckkopf) der JUMO digiLine-Elektronik

<sup>a</sup> Nur für Typ 201021/...

**JUMO GmbH & Co. KG**

Hausadresse: Moritz-Juchheim-Straße 1, 36039 Fulda, Germany  
 Lieferadresse: Mackenrodtstraße 14, 36039 Fulda, Germany  
 Postadresse: 36035 Fulda, Germany

Telefon: +49 661 6003-714  
 Telefax: +49 661 6003-605  
 E-Mail: mail@jumo.net  
 Internet: www.jumo.net



## Bestellangaben Typ 201021

<b>(1) Grundtyp</b>	
201021/10	JUMO tecLine HD pH — pH-Einstabmessketten in Glasschaft-Ausführung, Festgel, Doppelkammer, Salzvorlage, 13 bar
<b>(2) Aktivteil</b>	
12	HT-Glas
<b>(3) Diaphragma</b>	
04	PTFE-Ring
11	Lochdiaphragma
<b>(4) Elektrischer Anschluss</b>	
18	VarioPin (VP)-Steckkopf Pg13,5
82	N-Schraubkopf (S8) Pg13,5, Material PPS
<b>(5) Einbaulänge</b>	
120	120 mm (Standard)
225	225 mm
<b>(6) Typenzusätze</b>	
000	ohne
841	integrierter Pt1000
960	mit JUMO digiLine-Elektronik, M12-Steckanschluss 5-polig (Ausgang digitale Schnittstelle)
961	mit JUMO digiLine-Elektronik, M12-Steckanschluss 8-polig (Ausgang 4 bis 20 mA und digitale Programmierschnittstelle)

	(1)	-	(2)	-	(3)	-	(4)	-	(5)	/	(6)
<b>Bestellschlüssel</b>	<input type="text"/>	-	<input type="text"/>	-	<input type="text"/>	-	<input type="text"/>	-	<input type="text"/>	/	<input type="text"/>
<b>Bestellbeispiel</b>	201021/10	-	12	-	04	-	82	-	120	/	000

**Hinweis:**

Der Typenschlüssel ist kein Baukastensystem. Wählen Sie für Bestellungen möglichst die unter „**Lagerausführungen**“ bzw. „**Fertigungsausführungen**“ aufgeführten Artikel. **Eine freie Kombination von einzelnen Schlüsselmerkmalen muss von uns technisch geprüft und freigegeben werden.**

**JUMO GmbH & Co. KG**

Hausadresse: Moritz-Juchheim-Straße 1, 36039 Fulda, Germany  
 Lieferadresse: Mackenrodtstraße 14, 36039 Fulda, Germany  
 Postadresse: 36035 Fulda, Germany

Telefon: +49 661 6003-714  
 Telefax: +49 661 6003-605  
 E-Mail: mail@jumo.net  
 Internet: www.jumo.net



## Bestellangaben Typ 201026

<b>(1) Grundtyp</b>	
201026/10	JUMO tecLine HD Rd — Rd-Einstabmessketten in Glasschaft-Ausführung, Festgel, Doppelkammer, Salzvorlage, 13 bar
<b>(2) Aktivteil</b>	
22	Pt-(Platin-)Kuppe
32	Au-(Gold-)Kuppe
<b>(3) Diaphragma</b>	
04	PTFE-Ring
11	Lochdiaphragma
<b>(4) Elektrischer Anschluss</b>	
82	N-Schraubkopf (S8) Pg13,5, Material PPS
<b>(5) Einbaulänge</b>	
120	120 mm (Standard)
225	225 mm
<b>(6) Typenzusätze</b>	
000	ohne
960	mit JUMO digiLine-Elektronik, M12-Steckanschluss 5-polig (Ausgang digitale Schnittstelle)
961	mit JUMO digiLine-Elektronik, M12-Steckanschluss 8-polig (Ausgang 4 bis 20 mA und digitale Programmierschnittstelle)

	<b>(1)</b>		<b>(2)</b>		<b>(3)</b>		<b>(4)</b>		<b>(5)</b>		<b>(6)</b>
<b>Bestellschlüssel</b>	<input type="text"/>	-	<input type="text"/>	-	<input type="text"/>	-	<input type="text"/>	-	<input type="text"/>	/	<input type="text"/>
<b>Bestellbeispiel</b>	201026/10	-	22	-	04	-	82	-	120	/	000

**Hinweis:**

Der Typenschlüssel ist kein Baukastensystem. Wählen Sie für Bestellungen möglichst die unter „**Lagerausführungen**“ bzw. „**Fertigungsausführungen**“ aufgeführten Artikel. **Eine freie Kombination von einzelnen Schlüsselmerkmalen muss von uns technisch geprüft und freigegeben werden.**



## Lieferumfang

1 Elektrode in der bestellten Ausführung
1 Qualitätszertifikat der Elektrode
1 Betriebsanleitung 202900.0 für Elektroden

bei Typenzusätzen /960 und /961 (JUMO digiLine-Elektronik) zusätzlich:

Einstabmesskette mit JUMO digiLine-Elektronik fest verschraubt, versiegelt und vorkalibriert
1 Kalibrierzertifikat für JUMO digiLine-Elektronik
1 Montageanleitung JUMO digiLine

## Lagerausführungen

(Lieferung in 3 Arbeitstagen nach Auftragseingang)

Typ	Teile-Nr.
201021/10-12-04-82-120/000 (HT-Glas, PTFE-Diaphragma, N-Schraubkopf, 120 mm)	00621059
201021/10-12-04-18-120/841 (HT-Glas, PTFE-Diaphragma, VarioPin-Steckkopf, 120 mm, Pt1000)	00621070
201021/10-12-11-18-120/841 (HT-Glas, Lochdiaphragma, VarioPin-Steckkopf, 120 mm, Pt1000)	00648964
201026/10-22-04-82-120/000 (Platin-Kuppe, PTFE-Diaphragma, N-Schraubkopf, 120 mm)	00625340

## Zubehör

Kabel

Artikel	Teile-Nr.
Kabel für Sensoren mit N-Schraubkopf (S8) Pg13,5: 202990/02-92-x-13	siehe Typenblatt 202990
Kabel für Sensoren mit VarioPin (VP)-Steckkopf: 202990/11-95-x-11	

Lösungen

Artikel	Teile-Nr.
pH-Pufferlösungen	siehe Typenblatt 202950
Redox-Referenzlösung	
Elektrodenreiniger	

JUMO digiLine-Elektronik (zum Nachrüsten einer Einstabmesskette auf JUMO digiLine-Funktionalität oder als Ersatz)

Artikel	Teile-Nr.
202705/10-90-530/000 (pH, VarioPin-Steckkopf, Ausgang digitale Schnittstelle)	00652273
202705/10-90-888/000 (pH, VarioPin-Steckkopf, Ausgang 4 bis 20 mA)	00652277
202705/10-86-530/000 (pH, N-Schraubkopf, Ausgang digitale Schnittstelle)	00652283
202705/10-86-888/000 (pH, N-Schraubkopf, Ausgang 4 bis 20 mA)	00652284
202705/20-86-530/000 (Redox, N-Schraubkopf, Ausgang digitale Schnittstelle)	00652285
202705/20-86-888/000 (Redox, N-Schraubkopf, Ausgang 4 bis 20 mA)	00652286

weitere JUMO digiLine-Systemkomponenten

Artikel	Teile-Nr.
JUMO DSM Software (Digitales Sensor Management), Basisversion (Messen, Sensorinformation, Konfiguration, Kalibrierung), zum kostenfreien Herunterladen aus dem Internet (Produktseite JUMO tecLine HD ⇨ Software)	
JUMO DSM Software (Digitales Sensor Management), Aktivierung des Moduls „Datenverwaltung“	00655587
USB-RS485 Interface	00638346
JUMO digiLine Systemtypenblatt 203501	



## Elektrodenhalter

Mit den Elektrodenhaltern können **Elektroden mit PTFE-Membran** und einer Länge von **120 mm** (Typen 20102x/xx-xx-04-xx-120/xxx) in Tanks oder Rohrleitungen mit 3/4-14 NPT-Gewindestutzen eingesetzt werden.

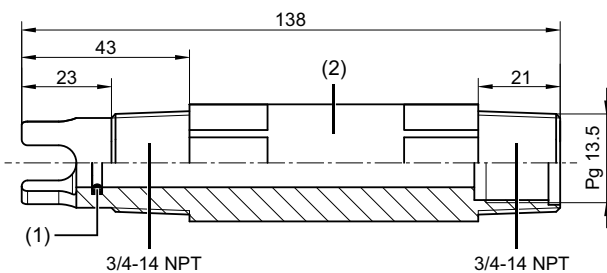
Artikel		Teile-Nr.
Edelstahl-Elektrodenhalter		00674618
PEEK-Elektrodenhalter		00674617
PPS-Elektrodenhalter		00674620
PP-Elektrodenhalter		00674619
PVDF-Elektrodenhalter (Abb.)		00673945

## Prozessbedingungen

Bei der Verwendung der Elektroden in Verbindung mit den Elektrodenhaltern sind die folgenden Druck/Temperatur-Grenzen zu beachten:

Elektrodenhalter aus Edelstahl, PEEK, PPS	Elektrodenhalter aus PP	Elektrodenhalter aus PVDF
0 °C (13 bar); 135 °C (13 bar)	0 °C (10 bar); 50 °C (10 bar); 80 °C (8 bar)	0 °C (10 bar); 50 °C (10 bar); 80 °C (8 bar); 135 °C (2 bar)
<p>1</p>	<p>2</p>	<p>3</p>

## Abmessungen



- (1) O-Ring (Material: FKM)
- (2) Elektrodenhalter (Material: Edelstahl oder PEEK oder PPS oder PP oder PVDF)